

Art. SSI411

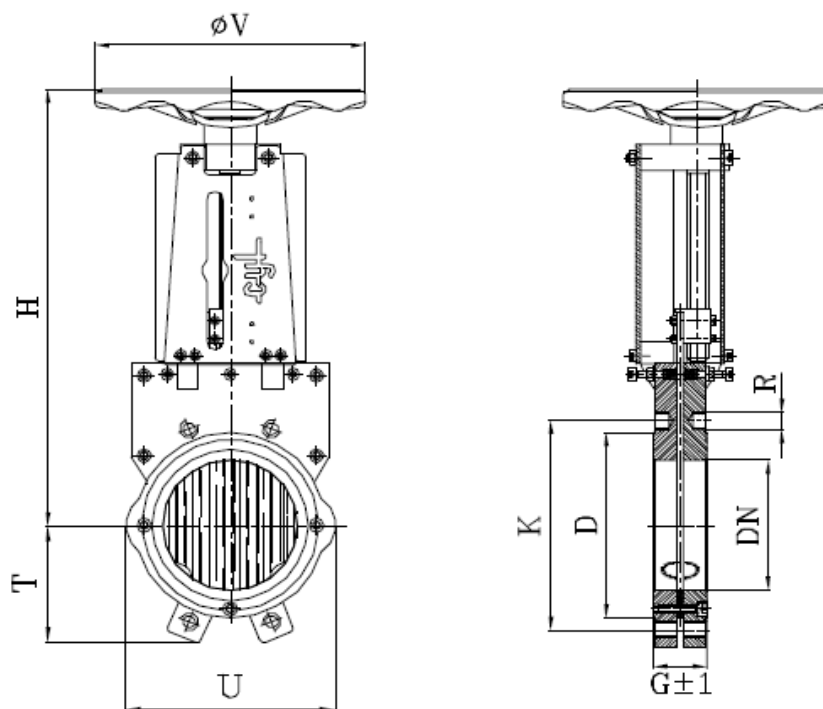
Stoffschieber - nicht-steigende Spindel

PN 10 / 4

Knife-gate valve - non-rising stem

Werkstoffe / materials		Auf Anfrage	On request
Gehäuse/Body	CF8M/1.4408	- DN 700 und Größer	- DN 700 and up
Oberteil/Bonnet	C-Stahl/Steel EPOXY	- E-Antrieb	- Electric actuator
Spindel/Stem	F-316/1.4401	- Hydraulik-Antrieb	- Hydraulic actuator
Schieberplatte/Gate	F-316/1.4401	- mit Schaber	- with scraper
Dichtung/Seal	EPDM	- Dichtung: NBR, Viton, PTFE	- Seals: NBR, Viton, PTFE

Einbau zwischen Flanschen PN 10 / mounting between flanges PN 10
 Auch als Endarmatur einsetzbar / also suitable as end-valve



Maße / sizes

DN	PN	G	H	K	D	U	T	V	R	kg
50	10	43	267	125	100	130	65	175	M-16	9
65	10	46	293	145	120	144	72	175	M-16	10
80	10	46	334	160	135	152	97	225	M-16	13
100	10	52	371	180	158	165	108	225	M-16	15
125	10	56	411	210	188	195	122	225	M-16	18
150	8	56	500	240	212	233	135	300	M-20	26
200	8	60	602	295	268	276	170	300	M-20	41
250	6	68	703	350	320	328	202	300	M-20	60
300	6	78	835	400	370	377	233	400	M-20	79
350	6	80	921	460	430	438	257	400	M-20	130
400	5	90	1031	515	482	486	290	400	M-24	150
450	4	90	1161	565	532	560	313	500	M-24	240
500	4	95	1271	620	585	635	320	500	M-24	260
600	4	105	1458	725	685	731	412	500	M-27	340