

Art. FAKD20

Flansch-Absperrklappe

- doppelzentrisch, mit Getriebe

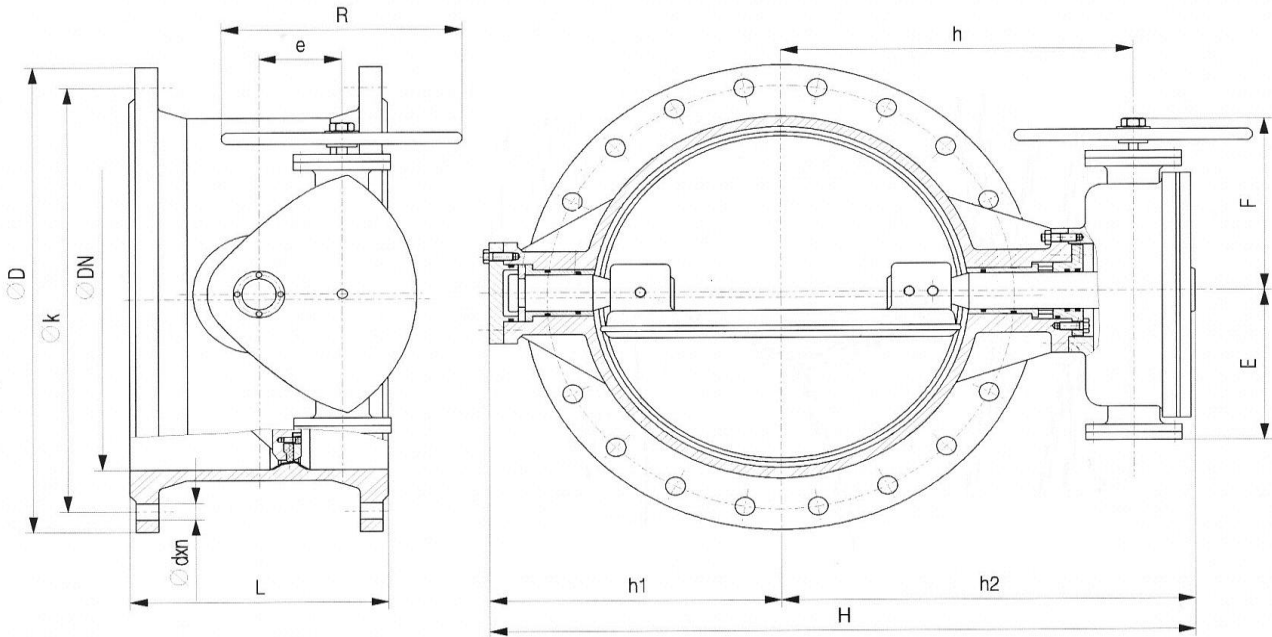
PN 10

Flange butterfly valve

- double-eccentric, with gear

Werkstoffe / materials		Auf Anfrage	On request
Gehäuse/Body	GGG-40	- Gehäuse aus ST-37.2, PN 16-25	- Body of steel, PN 16-25
Abdichtung/Sealing	PERBUNAN	- E.-Stellantrieb	- Electric actuator
Klappenscheibe/Disk	GGG-40	- bis DN 2400	- up to DN 2400
Welle/Shaft	Niro / Stainless steel	- Pneumatik-Antrieb	- Pneumatic actuator
Beschichtung/Coating	EPOXY		

Baulänge: EN 558-1 Gr. 14 / Face-to-face: EN 558-1 Gr. 14
 Flanschanschluß: EN1092-1 Form B1 / Flanged ends: EN1092-1 Form B1
 Betriebstemperatur/Temperature max. 70°C



Maße / sizes

DN	L	D		kxnx DN 10	kxnx DN 16	E	F	e	h	h1	h2	H	R	Gewicht Weight kg
		PN 10	PN 16											
100	190	220	220	180x8x19	180x8x19	118	176	50	215	144	300	445	250	26
150	210	285	285	240x8x23	240x8x23	118	176	50	235	162	293	460	250	40
200	230	340	340	295x8x23	295x12x23	118	176	50	272	210	315	525	250	71
250	250	395	405	350x12x23	355x12x28	118	176	50	375	240	385	625	250	92
300	270	445	460	400x12x23	410x12x28	200	250	85	466	291	500	791	320	150
350	290	505	520	460x16x23	470x16x28	200	250	85	491	320	525	845	320	186
400	310	565	580	515x16x28	525x16x31	200	250	85	433	345	550	895	320	228
450	330	615	640	565x20x28	585x20x31	200	250	85	458	375	560	935	320	285
500	350	670	715	620x20x28	650x20x34	295	390	145	537	445	680	1125	500	415
600	390	780	840	725x20x31	770x20x37	295	390	145	597	515	745	1260	500	566
700	430	895	910	840x24x31	840x24x37	430	540	230	632	525	807	1332	640	730
800	470	1015	1025	950x24x34	940x24x41	430	540	230	750	655	937	1592	640	1020
900	510	1115	1125	1050x28x34	1050x28x41	430	540	230	799	710	987	1697	640	1350
1000	550	1230	1255	1160x28x37	1170x28x44	430	540	230	865	760	1052	1812	640	1790
1100	590	1340	1355	1270x32x37	1270x32x44	430	540	230	765	810	1100	1910	640	1920
1200	630	1455	1485	1380x32x41	1390x32x50	430	540	230	810	855	1142	1997	640	2070