

## Art. SSI210

**Stoffschieber, Vollflanschgehäuse**

- nicht-steigende Spindel

**PN 10 / 4**

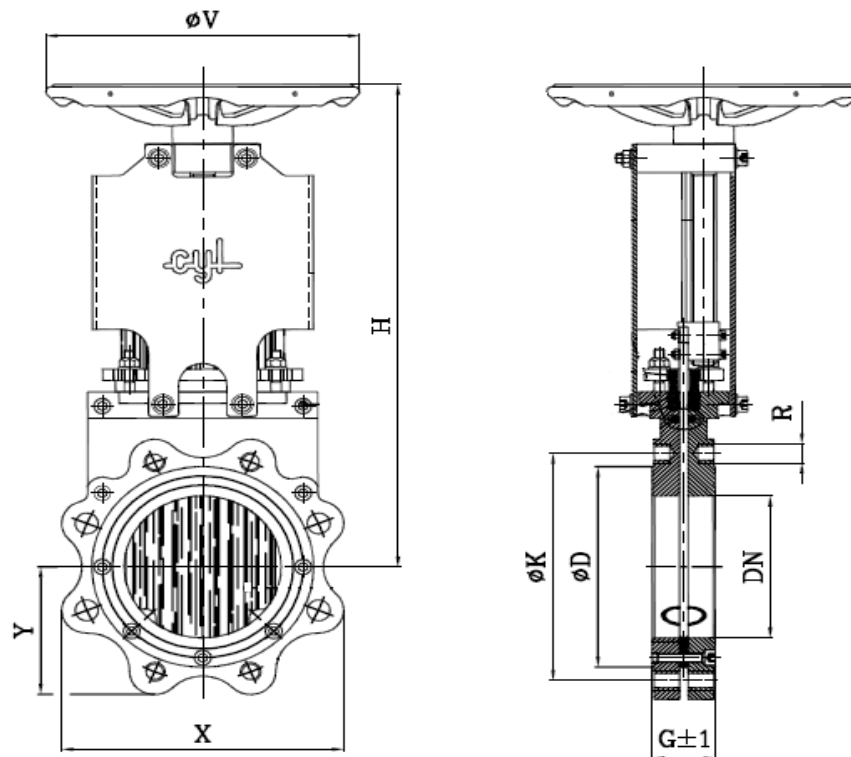
**Knife-gate valve, Flange type**

- non-rising stem

Werkstoffe / materials		Auf Anfrage	On request
Gehäuse/Body	GGG-40 / GJS-400	- DN 500 und größer	- DN 500 and up
Spindel/Stem	F-316/1.4401	- E.-Stellantrieb	- Electric actuator
Schieberplatte/Gate	F-316/1.4401	- Hydraulik-Antrieb	- Hydraulic actuator
Dichtung/Seat	EPDM	- Pneumatik-Antrieb	- Pneumatic actuator
Beschichtung/Coating	EPOXY	- mit Schaber	- with scraper
		- Kettenrad	- Chain-wheel
		- Dichtung: NBR, Viton, PTFE	- seat: NBR, Viton, PTFE

Einbau zwischen Flanschen PN 10 / mounting between flanges PN 10

Auch als Endarmatur einsetzbar / also suitable as end-valve



### Maße / sizes

DN	G±1	H	ØD	ØV	X	Y	kg	ØK	R
50	43	292	100	175	131	65	9	125	M-16
65	46	317	120	175	143	72	10,6	145	M-16
80	46	361	135	225	184	92	16	160	M-16
100	52	396	158	225	202	101	19	180	M-16
125	56	432	188	225	230	115	22	210	M-16
150	56	523	212	300	270	135	33	240	M-20
200	60	623	268	300	331	165	53	295	M-20
250	68	729	320	300	397	198	74,2	350	M-20
300	78	858	370	400	452	226	102	400	M-20
350	78	951	430	400	518	259	132	460	M-20
400	90	1059	482	400	576	288	154	515	M-24