

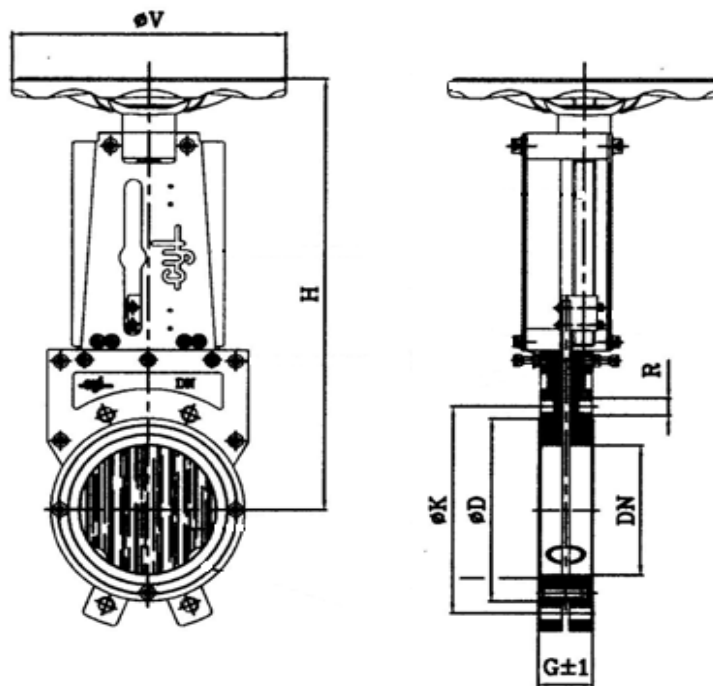
Art. SSI110

Stoffschieber - nicht-steigende Spindel

PN 10 / 4

Knife-gate valve - non-rising stem

Werkstoffe / materials	Auf Anfrage	On request
Gehäuse/Body	GGG-40 / GJS-400	- DN 700 und größer
Spindel/Stem	F-316/1.4401	- E.-Stellantrieb
Schieberplatte/Gate	F-316/1.4401	- Hydraulik-Antrieb
Dichtung/Seat	EPDM	- Pneumatik-Antrieb
Beschichtung/Coating	EPOXY	- mit Schaber
		- Dichtung: NBR, Viton, PTFE
On request - DN 700 and up - Electric actuator - Hydraulic actuator - Pneumatic actuator - with scraper - seat: NBR, Viton, PTFE		
Einbau zwischen Flanschen PN 10 / mounting between flanges PN 10 Auch als Endarmatur einsetzbar / also suitable as end-valve		



Maße / sizes

DN	G±1	H	ØD	ØK	R	ØV	kg	max. Betriebsdruck operating pressure
50	43	267	100	125	M-16	175	6	10
65	46	293	120	145	M-16	175	7	10
80	46	334	135	160	M-16	225	12	10
100	52	371	158	180	M-16	225	14	10
125	56	411	188	210	M-16	225	18	10
150	56	500	212	240	M-20	300	25	10
200	60	602	268	295	M-20	300	40	8
250	68	703	320	350	M-20	300	60	8
300	78	835	370	400	M-20	400	79	6
350	78	921	430	460	M-20	400	125	6
400	90	1031	482	515	M-24	400	157	5
450	90	1161	532	565	M-24	500	220	5
500	95	1271	585	620	M-24	500	260	4
600	105	1458	685	725	M-27	500	300	4