



Art. SSH110

Stoffschieber

- mit Schnellschlußhebel

PN 10 / 1

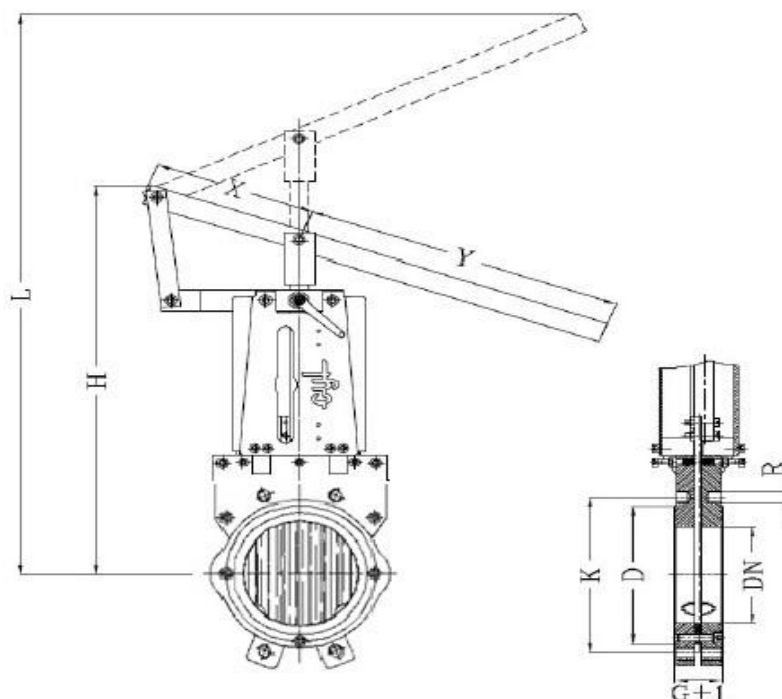
Knife-gate valve

- with quick closing lever

Werkstoffe / materials		Auf Anfrage	On request
Gehäuse/Body	GGG-40 / GJS-400	- Endschalter	- Limit switches
Oberteil/Bonnet	C-Stahl/Steel	- Dichtung: NBR, Viton, PTFE	- Seats: NBR, Viton, PTFE
Hebel/Lever	C-Stahl/Steel		
Spindel/Stem	F-316/1.4401		
Schieberplatte/Gate	F-316/1.4401		
Dichtung/Seat	EPDM		
Beschichtung/Coating	EPOXY		

Einbau zwischen Flanschen PN 10 / mounting between flanges PN 10

Auch als Endarmatur einsetzbar / also suitable as end-valve



Maße / sizes

DN	PN	G	H	K	D	L	X	Y	R	kg
50	5	43	339	125	100	568	81	321	M-16	9
65	5	46	371	145	120	696	100	403	M-16	10
80	5	46	405	160	135	732	118	483	M-16	14
100	3	52	452	180	158	808	145	556	M-16	16
125	3	56	507	210	188	892	175	626	M-16	21
150	1	56	601	240	212	1116	203	798	M-20	27
200	1	60	718	295	268	1548	212	1089	M-20	43