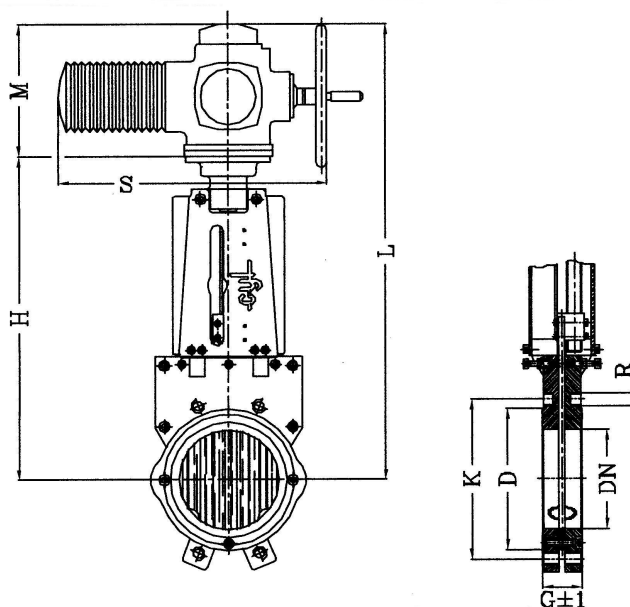


Art. SSE120

Stoffschieber **nicht steigende Spindel mit E.-Stellantrieb, Abtrieb "B"** **PN** **10/4**
 Knife Gate Valve non rising stem with electric actuator, coupling "B"

Werkstoffe / Materials		Auf Anfrage	On request
Gehäuse / Body	GG-25	- DN700 - 1200	- DN700 -1200
Spindel / Stem	1.4301	- alle Auma Sonderausführungen	- all Auma special executions
Schieberplatte / Gate	1.4401	- mit Schaber	- with Scraper
Dichtung / Seal	EPDM	- Dichtung aus NBR, Viton, PTFE	- Seals: NBR, Viton, PTFE
Beschichtung / Coating	EKB		

Einbau zwischen Flanschen (Mounting between flanges) PN10
 Auch als Endarmatur einsetzbar / Also suitable as end-valve



MASSE / SIZES

	DN	PN	G±1	L	H	D	M	K	S	R	Antrieb Actuator
	50	10	43	528	280	100	248	125	452	M-16	SA07.2
	65	10	46	554	306	120	248	145	452	M-16	SA07.2
	80	10	46	580	332	135	248	160	452	M-16	SA07.2
	100	10	52	617	369	158	248	180	452	M-16	SA07.2
	125	10	56	657	409	188	248	210	452	M-16	SA07.2
	150	10	56	735	487	212	248	240	452	M-20	SA07.6
	200	8	60	837	589	268	248	295	452	M-20	SA07.6
	250	8	68	940	690	320	250	350	475	M-20	SA10.2
	300	6	78	1061	811	370	250	400	475	M-20	SA10.2
	350	6	78	1147	897	430	250	460	475	M-20	SA10.2
	400	5	90	1257	1007	482	250	515	475	M-24	SA10.2
	500	5	95	1548	1258	585	290	620	615	M-24	SA14.2
	600	4	105	1735	1445	685	290	725	615	M-27	SA14.2

Stand: Juli 2018