

Art. SSE110

Stoffschieber
Knife Gate Valve

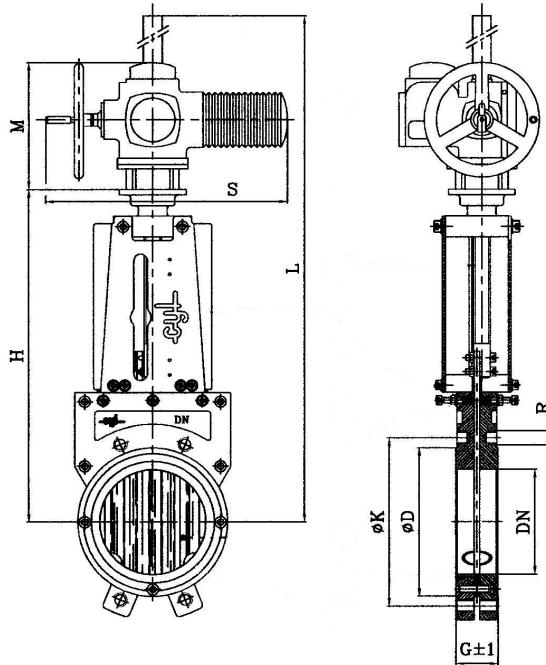
steigende Spindel mit E.-Stellantrieb, Abtrieb "A"
rising stem with electric actuator, coupling "A"

PN 10/4

Werkstoffe / Materials		Auf Anfrage	On request
Gehäuse / Body	GG-25	- DN700 - 1200	- DN700 -1200
Spindel / Stem	1.4301	- alle Auma Sonderausführungen	- all Auma special executions
Schieberplatte / Gate	1.4401	- mit Schaber	- with Scraper
Dichtung / Seal	EPDM	- Dichtung aus NBR, Viton, PTFE	- Seals: NBR, Viton, PTFE
Beschichtung / Coating	EKB		

Einbau zwischen Flanschen (Mounting between flanges) PN10

Auch als Endarmatur einsetzbar / Also suitable as end-valve



MASSE / SIZES

	DN	PN	G±1	L	H	D	M	K	S	R	Antrieb Actuator
	50	10	43		210	125	298	125	452	M-16	SA07.2
	65	10	46		236	145	298	145	452	M-16	SA07.2
	80	10	46		259	160	298	160	452	M-16	SA07.2
	100	10	52		302	180	298	180	452	M-16	SA07.2
	125	10	56		336	210	298	210	452	M-16	SA07.2
	150	10	56		427	240	298	240	452	M-20	SA07.6
	200	8	60	802	528	295	298	295	452	M-20	SA07.6
	250	8	68	933	635	350	300	350	475	M-20	SA10.2
	300	6	78	1102	742	400	300	400	475	M-20	SA10.2
	350	6	78	1261	897	460	300	460	475	M-20	SA10.2
	400	5	90	1427	948	515	300	515	475	M-24	SA10.2
	500	5	95	1758	1158	620	355	620	615	M-24	SA14.2
	600	4	105	2045	1344	725	355	725	615	M-27	SA14.2

Stand: Juli 2018