

Art. RKA540

Flanschen-Rückschlagklappe

- innenliegende Welle

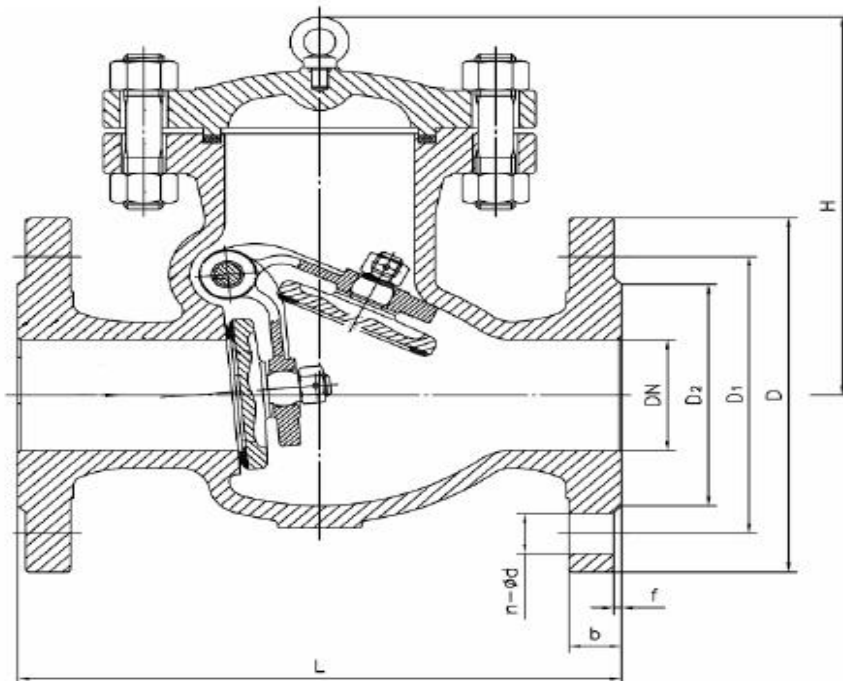
PN 40

Swing-check-valve

- inside shaft

Werkstoffe / materials		Auf Anfrage	On request
Gehäuse/Body	GP240GH / GS-C25	- mit Hebel und Gewicht	- with lever and weight
Welle/Shaft	1.4021/F6	- Umführung	- By-pass
Sitze/Seats	1.4021/F6		
Deckeldichtung/Gasket	Graphit + 304		

Armatur gem. DGRL 97/23/EG und AD 2000 A4/W5 / Valves acc. PED 97/23/EC and AD 2000 A4/W5
 Baulänge: EN 558-1 Gr. 1 / Face-to-face: EN 558-1 Gr. 1
 Flanschanschluß: EN1092-1 Form B1 / Flanged ends: EN1092-1 Form B1
 Betriebstemperatur/Temperature max. 400°C



Maße / sizes

DN	L	H	D	D1	D2	b	n - d	f	kg
50	230	147	165	125	102	20	4 - 18	3	17
65	290	161	185	145	122	22	8 - 18	3	24
80	310	178	200	160	138	24	8 - 18	3	33
100	350	190	235	190	162	24	8 - 22	3	44
125	400	265	270	220	188	26	8 - 26	3	62
150	480	285	300	250	218	28	8 - 26	3	114
200	600	332	375	320	285	34	12 - 30	3	170
250	730	395	450	385	345	38	12 - 33	3	264
300	850	420	515	450	410	42	16 - 33	4	
350	980	460	580	510	465	46	16 - 36	4	
400	1100	522	660	585	535	50	16 - 39	4	