

Art. RKA516

Flanschen-Rückschlagklappe

- innenliegende Welle

PN 16

Swing-check-valve

- inside shaft

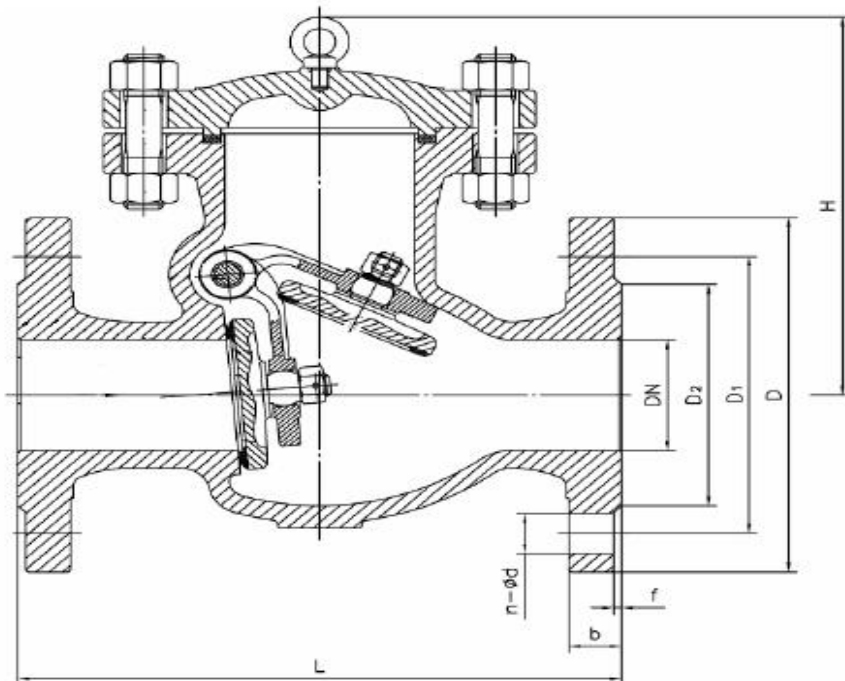
Werkstoffe / materials		Auf Anfrage	On request
Gehäuse/Body	GP240GH / GS-C25	- mit Hebel und Gewicht	- with lever and weight
Welle/Shaft	1.4021/F6	- Umführung	- By-pass
Sitze/Seats	1.4021/F6	- PN10 gebohrt	- PN10 drilled
Deckeldichtung/Gasket	Graphit + 304		

Armatur gem. DGRL 97/23/EG und AD 2000 A4/W5 / Valves acc. PED 97/23/EC and AD 2000 A4/W5

Baulänge: EN 558-1 Gr. 48 / Face-to-face: EN 558-1 Gr. 48

Flanschanschluß: EN1092-1 Form B1 / Flanged ends: EN1092-1 Form B1

Betriebstemperatur/Temperature max. 400°C



Maße / sizes

DN	L	H	D	D1	D2	b	n - d	f	kg
50	200	150	165	125	102	18	4 - 18	3	16
65	240	161	185	145	122	18	8 - 18	3	22
80	260	180	200	160	138	20	8 - 18	3	32
100	300	210	220	180	158	20	8 - 18	3	42
125	350	265	250	210	188	22	8 - 18	3	62
150	400	275	285	240	212	22	8 - 22	3	83
200	500	340	340	295	268	24	8 - 22	3	135
250	600	355	395	350	320	26	12 - 22	3	215
300	700	420	445	400	370	26	12 - 22	4	
350	800	456	505	460	430	26	16 - 22	4	345
400	900	526	565	515	482	26	16 - 26	4	