

Art. KRK120

Kipp-Rückschlagklappe

- mit Hebel und Gewicht

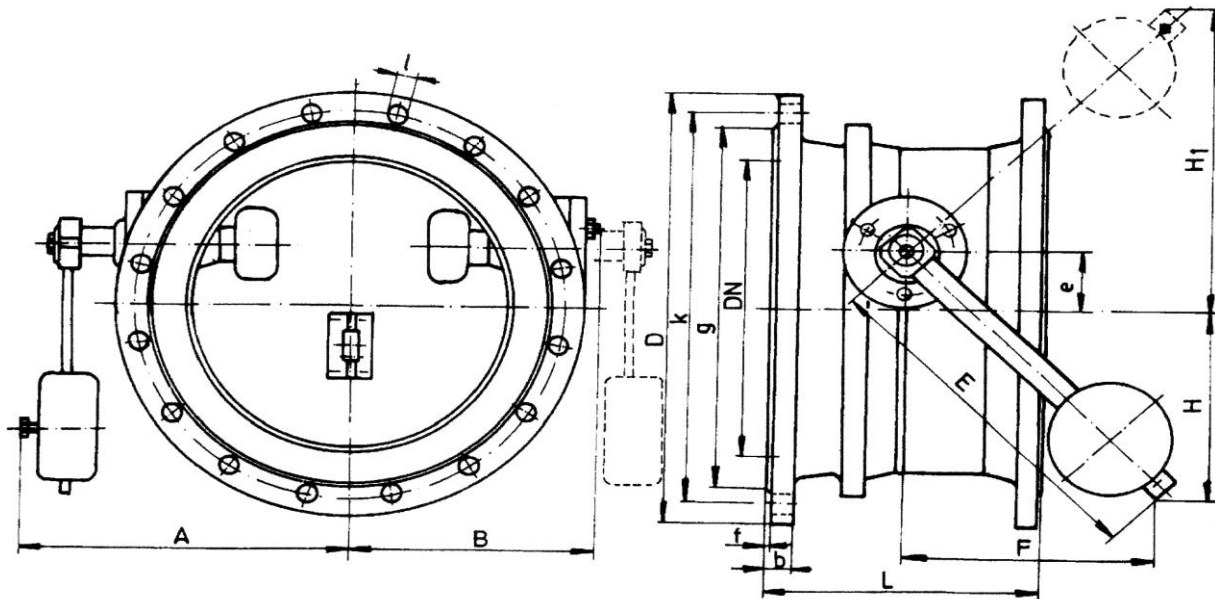
PN 10

Check valve, double-eccentric

- with lever and weight

Werkstoffe / materials		Auf Anfrage	On request
Gehäuse/Body	GGG-40	- Gehäuse aus ST-52, PN 25	- Body of steel, PN 25
Abdichtung/Sealing	Niro / Stainless steel	- Hebel beidseitig	- Lever on both sides
Klappenscheibe/Disk	GGG-40	- mit Schutzkorb	- with protection-basket
Welle/Shaft	Niro / Stainless steel	- mit Ölbremse	- with oil-brake
Beschichtung/Coating	EPOXY		

Baulänge: EN 558-1 Gr. 14 / Face-to-face: EN 558-1 Gr. 14
Flanschschluß: EN1092-1 Form B1 / Flanged ends: EN1092-1 Form B1
Betriebstemperatur/Temperature max. 80°C



Maße / sizes

DN	L	D	g	k	f	n	l	e	A	B	F	E	H	H1	kg
200	230	340	268	295	3	8	22	40	250	240	142	200	175	215	54
250	250	395	320	350	3	12	22	48	310	290	178	250	192	240	70
300	270	445	370	400	4	12	22	62	340	320	212	300	208	270	95
350	290	505	430	460	4	16	22	70	380	350	248	350	270	340	140
400	310	565	482	515	4	16	26	81	410	380	283	400	299	380	190
450	330	615	532	565	4	20	26	90	420	390	318	450	330	420	210
500	350	670	585	620	4	20	26	100	490	440	355	500	380	480	240
600	390	780	685	725	5	20	30	124	555	500	425	600	446	570	360
700	430	895	800	840	5	24	30	145	630	570	495	700	515	660	520
800	470	1015	905	950	5	24	33	165	700	650	566	800	605	770	650
900	510	1115	1005	1050	5	28	33	185	770	720	638	900	675	860	910
1000	550	1230	1110	1160	5	28	36	203	840	790	708	1000	747	950	1200
1200	630	1455		1380		32	39	300	915	795	900				