

Art. KOB516

Keil-Rundschieber - steigende Spindel

PN 16

Gate valve - rising stem

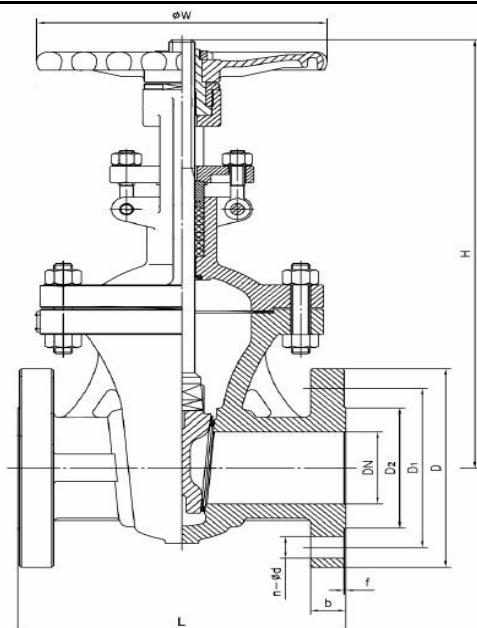
Werkstoffe / materials		Auf Anfrage	On request
Gehäuse/Body	GP240GH / GS-C25	- DN 700 und größer	- DN 700 and up
Spindel/Stem	X20Cr13	- E.-Stellantrieb	- Electric actuator
Sitze/Seats	X20Cr13	- Kettenrad	- Chain-wheel
Stopfbuchspackung/Packing	Graphit	- Umföhrung	- By-pass
Deckeldichtung/Gasket	Graphit + 304	- Heizmantel	- Steam-jacket
		- Ausföhrung gem. TA-Luft	- Execution acc. to TA-Luft

Schieber gem. DGRL 97/23/EG und AD 2000 A4/W5 / Valves acc. PED 97/23/EC and AD 2000 A4/W5

Baulänge: EN 558-1 Gr. 15 / Face-to-face: EN 558-1 Gr. 15

Flanschanschluß: EN1092-1 Form B1 / Flanged ends: EN1092-1 Form B1

Betriebstemperatur/Temperature max. 400°C



Maße / sizes

DN	L	H	D	D1	D2	b	n - d	f	W	kg
50	250	361	165	125	102	18	4 - 18	3	200	29
65	270	380	185	145	122	18	8 - 18	3	200	35
80	280	418	200	160	138	20	8 - 18	3	250	49
100	300	488	220	180	158	20	8 - 18	3	280	61
125	325	531	250	210	188	22	8 - 18	3	300	74
150	350	638	285	240	212	22	8 - 22	3	360	88
200	400	758	340	295	268	24	12 - 22	3	360	155
250	450	906	405	355	320	26	12 - 26	3	400	230
300	500	1058	460	410	378	28	12 - 26	4	450	300
350	550	1215	520	470	438	30	16 - 26	4	500	460
400	600	1392	580	525	490	32	16 - 30	4	500	535
500	700	1676	715	650	610	36	20 - 33	4	600	920
600	800	1900	840	770	725	40	20 - 36	5	680	1210