

Art. KFI410

Keil-Flachschieber

- weich-dichtend

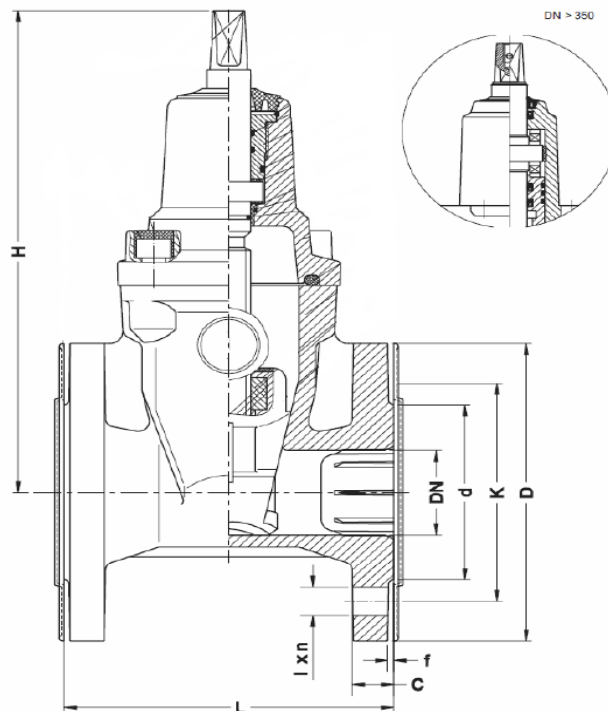
PN 10 / 16

Gate valve

- soft sealing

Werkstoffe / materials		Auf Anfrage	On request
Gehäuse/Body	GGG-40 / GJS-400	- E.-Stellantrieb	- Electric actuator
Spindel/Stem	X20Cr13	- Kettenrad	- Chain-wheel
Keil/Wedge	EPDM o. NBR		
Korrosionsschutz/Coating	EPOXY		

Wartungsfrei / maintenance-free
 Baulänge: EN 558-1 Gr. 14 / Face-to-face: EN 558-1 Gr. 14
 DIN 3352-4A



Maße / sizes

DN	L	H	d	D	K		C	f	n		Gewicht Weight
					PN16(PN10)	PN16(PN10)			PN16(PN10)	PN16(PN10)	
32	130	145	88	140	100	18	18	3	4	5,3	
40	140	220	88	150	110	18	18	3	4	9,3	
50	150	230	102	165	125	18	20	3	4	11,2	
65	170	265	122	185	145	18	20	3	4	15,8	
80	180	290	138	200	160	18	22	3	8 (4)	19,5	
100	190	325	158	220	180	18	24	3	8	25,8	
125	200	365	188	250	210	18	22	3	8	32,2	
150	210	457	212	285	240	22	26	3	8	46,3	
200	230	534	268	340	295	22	22	3	12 (8)	65,3	
250	250	633	320	405	355 (350)	26 (22)	32	3	12	94	
300	270	708	378	460	410 (400)	26 (22)	32	4	12	130	
350	290	790	429	520	470 (460)	28 (23)	32	4	16	200	
400	310	1020	480	580	525 (515)	30 (28)	32	4	16	305	
500	350	1220	582	715	650 (620)	34 (28)	34	4	20	460	
600	390	1390	720	840	770 (725)	36 (31)	36	4	20	620	
600*	430	1390	800	910/895	840	37 (31)	33	5	24	670	