

## Art. KFB610

**Keil-Flachschieber** - steigende Spindel

**PN 10**

**Gate valve** - rising stem

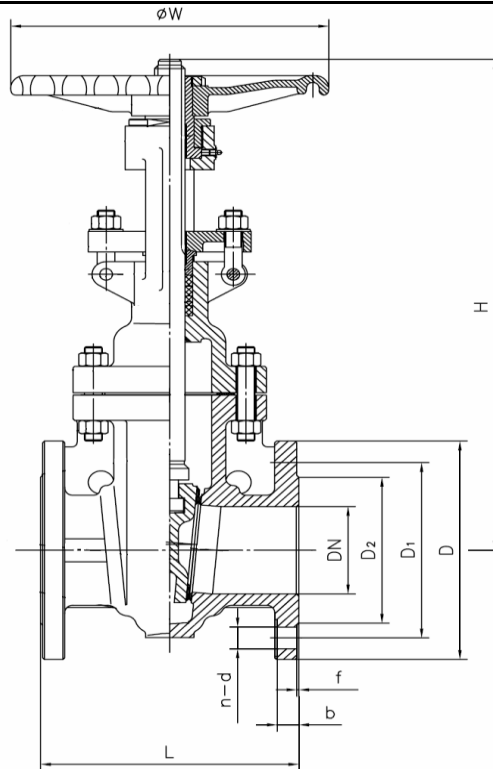
Werkstoffe / materials	Auf Anfrage	On request
Gehäuse/Body 1.4408	- E.-Stellantrieb	- Electric actuator
Spindel/Stem 1.4571	- Kettenrad	- Chain-wheel
Sitze/Seats 1.4408	- Ausführung gem. TA-Luft	- Execution acc. to TA-Luft
Stopfbuchspackung/Packing Graphit		
Deckeldichtung/Gasket Graphit + 304		

Schieber gem. DGRL 97/23/EG und AD 2000 A4/W5 / Valves acc. PED 97/23/EC and AD 2000 A4/W5

Baulänge: EN 558-1 Gr. 14 / Face-to-face: EN 558-1 Gr. 14

Flanschanschluß: EN1092-1 Form B1 / Flanged ends: EN1092-1 Form B1

Betriebstemperatur/Temperature max. 400°C



### Maße / sizes

DN	L	H	D	D1	D2	b	n - d	f	W	kg
50	150	340	165	125	102	18	4 - 18	3	200	21
65	170	360	185	145	122	18	4 - 18	3	200	22
80	180	415	200	160	138	20	8 - 18	3	250	33
100	190	480	220	180	158	20	8 - 18	3	280	41
125	200	505	250	210	188	22	8 - 18	3	280	55
150	210	595	285	240	212	22	8 - 22	3	300	70
200	230	750	340	295	268	24	8 - 22	3	360	110
250	250	890	395	350	320	26	12 - 22	3	400	150
300	270	985	445	400	370	26	12 - 22	4	450	235
350	290	1100	505	460	430	26	16 - 22	4	450	320
400	310	1200	565	515	482	26	16 - 26	4	500	350
500	350	1480	670	620	585	28	20 - 26	4	600	635
600	390	1755	780	725	685	34	20 - 30	5	700	860